

YZAKI

ÉCHELLE DE PISCINE ESCALERA DE LA PISCINA

POUR PISCINES HORS SOL

Modèle 1.07 m - 1.32 m
Modelo 1,07 m - 1,32 m



TABLE DES MATIÈRES

Avertissement	2
Entretien de l'échelle	2
Stockage et hivernage	2
Listes des pièces	3 - 4
Instructions d'assemblage	5 - 10
Garantie limitée	11

AVERTISSEMENT

Charge maximum : 100 kg

- Le matériel qui n'est pas suffisamment serré peut provoquer une avarie de l'échelle.
- Respecter scrupuleusement les schémas pour les assemblages vis/rondelle/écrou.
- Après assemblage et régulièrement lors de l'utilisation vérifier le bon serrage des vis et écrous. Resserrer les assemblages si nécessaire.
- L'échelle ne peut pas être utilisée à d'autres fins.

Avis : des informations supplémentaires relatives à la sécurité sont moulées dans chaque marche de l'échelle. Prenez le temps de vous familiariser avec ces informations.

Pour éviter de se coincer ou de se noyer, ne pas nager à travers, sous, ou autour de l'échelle. Ne pas plonger ni sauter depuis l'échelle - eau peu profonde ! Retirer et sécuriser l'échelle quand la piscine n'est pas utilisée. Pour limiter les risques de blessure, ne pas laisser les enfants utiliser ce produit sans être surveillé à chaque instant.

ÉCHELLE

- **L'échelle doit être assemblée par un adulte** ; faites à attention de ne pas perdre ou endommager de composants ou de vous blesser au déballage et à l'assemblage, cette échelle peut contenir des bords tranchants ou pointus qui sont une partie nécessaire de la fonction de l'échelle.
- **L'échelle doit être placée sur un sol solide, plan et horizontal** et l'échelle doit être assemblée et installée conformément aux instructions du fabricant. Utilisez l'échelle de la piscine comme le seul moyen d'entrée et de sortie de la piscine.
- Une seule personne peut utiliser l'échelle à la fois.
- Retirez l'échelle lorsque vous quittez la piscine.
- Cette échelle est conçue et fabriquée pour une hauteur de paroi spécifique.
- Pour l'entrée / sortie de la piscine, soyez face à l'échelle à tout moment.

ENTRETIEN DE L'ÉCHELLE

Garder les marches de l'échelle propre et sans boue, ce qui pourrait provoquer des glissements.

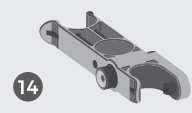
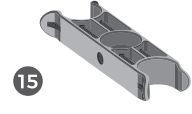







STOCKAGE ET HIVERNAGE

Hivernage de l'échelle :

- Enlevez l'échelle de la piscine. Nettoyez l'échelle avec de l'eau et du savon neutre.
- Démontez-la soigneusement dans l'ordre inverse à celui de l'installation afin de ne pas l'endommager, la casser ou la déformer.
- Veillez à ce que toutes les pièces soient parfaitement propres et sèches avant de les ranger.
- Pour le remontage de votre échelle, suivez de nouveau les instructions, conseils et avertissements de sécurité donnés dans le présent manuel de montage.

LISTE DES PIÈCES

	Références	Réf N°			Qté.
		42" Piscine 107 cm de hauteur	48" Piscine 122 cm de hauteur	52" Piscine 132 cm de hauteur	
1	 Pieds d'échelle	Droite P5901512521C Gauche P5901512523C	Droite P5901514271C Gauche P5901514273C	Droite P5901515271C Gauche P5901515273C	2
2	 Poignées d'échelle	P5911011200C	P5911011200C	P5911011200C	2
3	 Marches d'échelle	P59PP3800W05	P59PP3800W05 P59PP380047C	P59PP380047C	8
4	 Embout	P59PF0090W05	P59PF0090W05 P59PF009047C	P59PF009047C	4
5	 Clip de fixation	P59PF0070W05	P59PF0070W05 P59PF007047C	P59PF007047C	16
6	 Vis à métaux A (M6 x 35mm)	P5911600350A	P5911600350A	P5911600350A	8
7	 Rondelle plate (metal)	P5942M60000A	P5942M60000A	P5942M60000A	10
8	 Rondelle de blocage	P5943M60000A	P5943M60000A	P5943M60000A	12
9	 Écrous à chapeau (M6)	P59231M6000A	P59231M6000A	P59231M6000A	16
10	 Barre de renfort avec label	P5942003661C	P5942003661C	P5942003661C	2
11	 Vis à métaux B (M6 x 40mm)	P5911600400A	P5911600400A	P5911600400A	8
12	 Charnière	P5992001753C	P5992001753C	P5992001753C	2
13	 Pied vertical	P5961510360C	P5961512160C	P5961513300C	2

Références	Réf N°			Qté.	
	42" Piscine 107 cm de hauteur	48" Piscine 122 cm de hauteur	52" Piscine 132 cm de hauteur		
 14	Clips pivotant avec le bouton	P59PF4461W05	P59PF4461W05 P59PF446147C	P59PF446147C	1
 15	Clips pivotant	P59PF4460W05	P59PF4460W05 P59PF446047C	P59PF446047C	1
 16	Écrou hexagonal	P59211M6000A	P59211M6000A	P59211M6000A	2
 17	Pied-socle	P59A2005204C	P59A2005204C	P59A2005204C	1
 18	Vis à métaux C (L=45mm)	P5911600450A	P5911600450A	P5911600450A	2
 19	Jambe d'échelle	Droite P5901512520C Gauche P5901512522C	Droite P5901514270C Gauche P5901514272C	Droite P5901515270C Gauche P5901515272C	2
 20	Rondelle plate en plastique	P59PF4490P01	P59PF4490P01	P59PF4490P01	4
 21	Clip bas d'échelle	P59PF4500W05	P59PF4500W05 P59PF450047C	P59PF450047C	2
	Échelle complète	P5442003C099	P5448003C099 P5448003047C	P5452003047C	1

IMPORTANT :

- Les terminaisons en W05 = pièces détachées en plastique BLANC
- Les terminaisons en 47C = pièces détachées en plastique GRIS

INSTRUCTIONS D'ASSEMBLAGE

1. Pour monter la poignée de l'échelle (voir **Fig. 1**), les vis à métaux **11** doivent être installées depuis l'intérieur de la charnière **12**, puis à travers la poignée d'échelle **2**, et à travers la barre de renfort avec instruction de sécurité **10** vers l'extérieur. Assurez vous que l'étiquette d'avertissement soit orientée vers l'extérieur sur les deux poignées. Installer la rondelle de blocage **8** et visser l'écrou à chapeau **9** jusqu'à ce que la barre de renfort soit serrée contre la poignée.

2. Les vis à métaux **6** doivent être installées depuis l'intérieur de la poignée d'échelle **2**, et à travers la barre de renfort. Installer la rondelle plate **7**, la rondelle de blocage **8** et visser l'écrou à chapeau **9** jusqu'à ce que la barre de renfort avec instruction de sécurité **10** se soit serrée contre la poignée d'échelle (Voir **Fig. 1**).

3. Pour préparer le pied d'échelle (voir **Fig. 2**), commencer avec le pied "R" (droit) de l'échelle. Ouvrir avec précaution un clip de fixation **5** sur le côté, juste assez pour passer par dessus le haut du pied de l'échelle **1**, et faites le glisser du haut du pied de l'échelle sur la partie inférieure échancrée comme le montre la **Figure 2**. Le clip de fixation devrait être à l'intérieur de la jambe comme le montre la **Figure 2**. Répétez le même processus pour le pied "L" (gauche).

4. Glisser une marche **3** sur les deux pieds. Assurez vous que le côté de la marche marquée "R" est bien sur le pied droit. Faites glisser la marche jusqu'à ce que les bagues pour les marches de l'échelle **5** s'insèrent dans le dessous de la marche et que les arêtes à l'intérieur de la bague se bloquent à la bonne place. Les clips de fixation doivent rester dans la partie échancrée du pied de l'échelle pendant que vous appuyez sur les marches. (Voir **Fig 3**).

5. Pour préparer l'échelle pivotante (voir **Fig. 4**), démarrez avec un pied droit **13**. Ouvrir avec précaution le clip de fixation **5** sur le côté, juste assez pour insérer la partie supérieure du pied droit **13**, et le faire glisser à partir du haut de la jambe au plus bas de l'article en retrait comme le montre le **Figure 4**. Le clip de fixation doit être à l'intérieur de la jambe comme le montre la **Figure 4**. Répétez le même procédé pour faire l'autre pied.

6. Glisser une marche **3** à la fois sur le pied. Faites glisser la marche jusqu'à ce que les bagues pour les marches de l'échelle **5** s'insèrent dans le dessous de la marche et que les arêtes à l'intérieur de la bague se bloquent à la bonne place. Les clips de fixation doivent rester dans la partie échancrée du pied de l'échelle pendant que vous appuyez sur les marches. Le clip de fixation doit être à l'intérieur de la jambe comme le montre la **Figure 5**.

7. Placer les clips pivotant **14** sur les plus hautes marches du pied comme le montre la **Figure 4**. Le bouton doit être tourné vers l'extérieur et la pince avec la serrure doit pointer vers l'avant. Le Clip Pivotant **15** est installé sur l'autre côté de la jambe droite de l'échelle comme le montre la **Figure 4**. La petite pince doit être orientée vers l'avant.

8. La vis à métaux **11** doit être installée à partir de l'intérieur du pied vertical **13**. Enfilez l'écrou à chapeau **9** jusqu'à ce que le pied pivotant se resserre contre le pied de l'échelle. (Voir **Fig. 5**).

9. Placez le Clip Bas d'échelle **21** au bas de la jambe droite de l'échelle comme le montre la **Figure 4**. Les Vis à métaux **11** doivent être installées à partir de l'intérieur des pied Verticaux **13**. Enfilez Ecrou à chapeau **9** jusqu'à ce que les Clip Bas d'échelle se resserrent c ontre les Pieds Verticaux. (Voir **Fig. 4**)

10. Mettez les deux pieds de l'échelle dans la position « debout », la base des pieds faisant face à l'extérieur, comme le montre la **Figure 3**. Placez les poignées de l'échelle, avec les attaches des poignées à l'extérieur de l'échelle, en haut de chaque pied de l'échelle.

11. Assurez-vous que toutes les marches sont maintenant à niveau (parallèles au sol). Si une section est différente, soulevez les poignées et tournez le pied de l'échelle sur le côté. Réinstallez les poignées et appuyez bien.

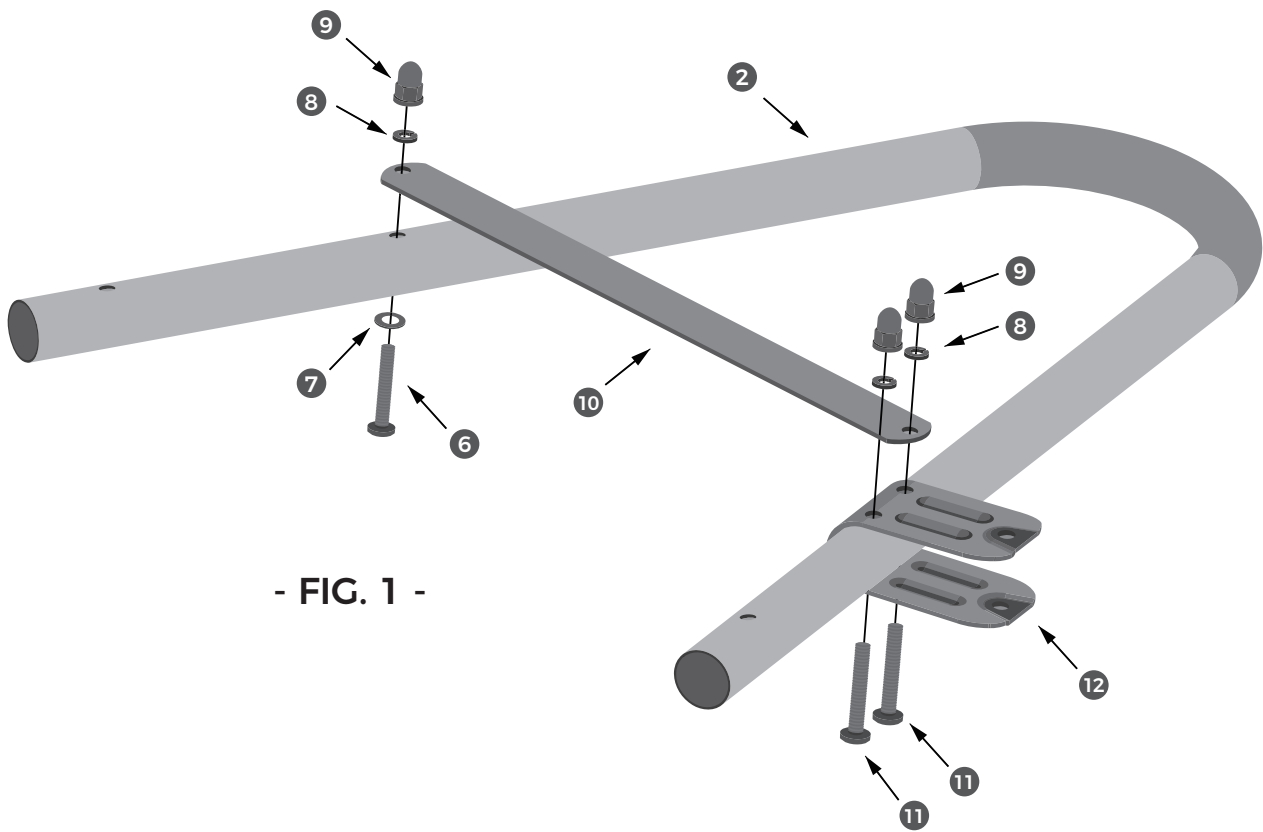
12. De l'intérieur de la poignée de l'échelle **2**, insérer les deux vis **6** à travers les rondelles plates **7**, puis à travers la poignée échelle et fixez avec les rondelles de blocage **8** et les écrous **9**. (Voir **Fig. 6**).

- 13.** Tenir les pieds gauche et droit **19** en position debout, les pieds vers l'extérieur, comme indiqué dans la **Figure 6**.
- 14.** De l'intérieur de la poignée **2**, insérer les deux vis **6** à travers les rondelles plates **7**, puis à travers la poignée échelle et fixez avec les rondelles de blocage **8** et les écrous **9**. (Voir **Fig. 6**) Version 28/09/2015 8.
- 15.** Placer le pied-socle **17** entre les jambes de l'échelle **19** comme indiqué dans la **Figure 6**.
- 16.** Du haut des pieds de l'échelle **19**, insérer les deux vis **6** à travers les rondelles plates **7**, puis à travers la poignée de l'échelle et fixez en place avec les écrous hexagonaux **16** comme indiqué dans la **Figure 6**.
- 17.** Placer le pied pivotant sur la charnière **12** et le clip sur le pied de l'échelle avec le clips pivotant avec le bouton **14** et le clips pivotant **15** comme le montre la **Figure 6**. Insérez une rondelle plate en plastique **20** dans chaque charnière.
- 18.** Insérez les vis à métaux **18** par les rondelles plates en plastique **20**, ensuite par la jambe d'échelle attachez en place avec l'rondelle de blocage **8** et écrou de Chapeau **9**. (Voir **Fig. 6**).
- 19.** La partie pivotante doit être à l'extérieure de la piscine. S'assurez que les attaches **14** sont bien clipser sur l'échelle **14** quand l'échelle est en cours d'utilisation. (Voir **Fig. 7**).
- 20.** Lorsque l'échelle n'est pas utilisée, la partie pivotante doit être accrochées sur la poignée échelle jusqu'à entendre un «clic» sonore. (Voir **Fig. 8**).
- 21.** Pour utiliser l'échelle, appuyez sur le bouton du clip pivotant avec le bouton **14** et le pivotez l'échelle dans la position d'utilisation comme le montre la **Figure 7**.

- NOTE -

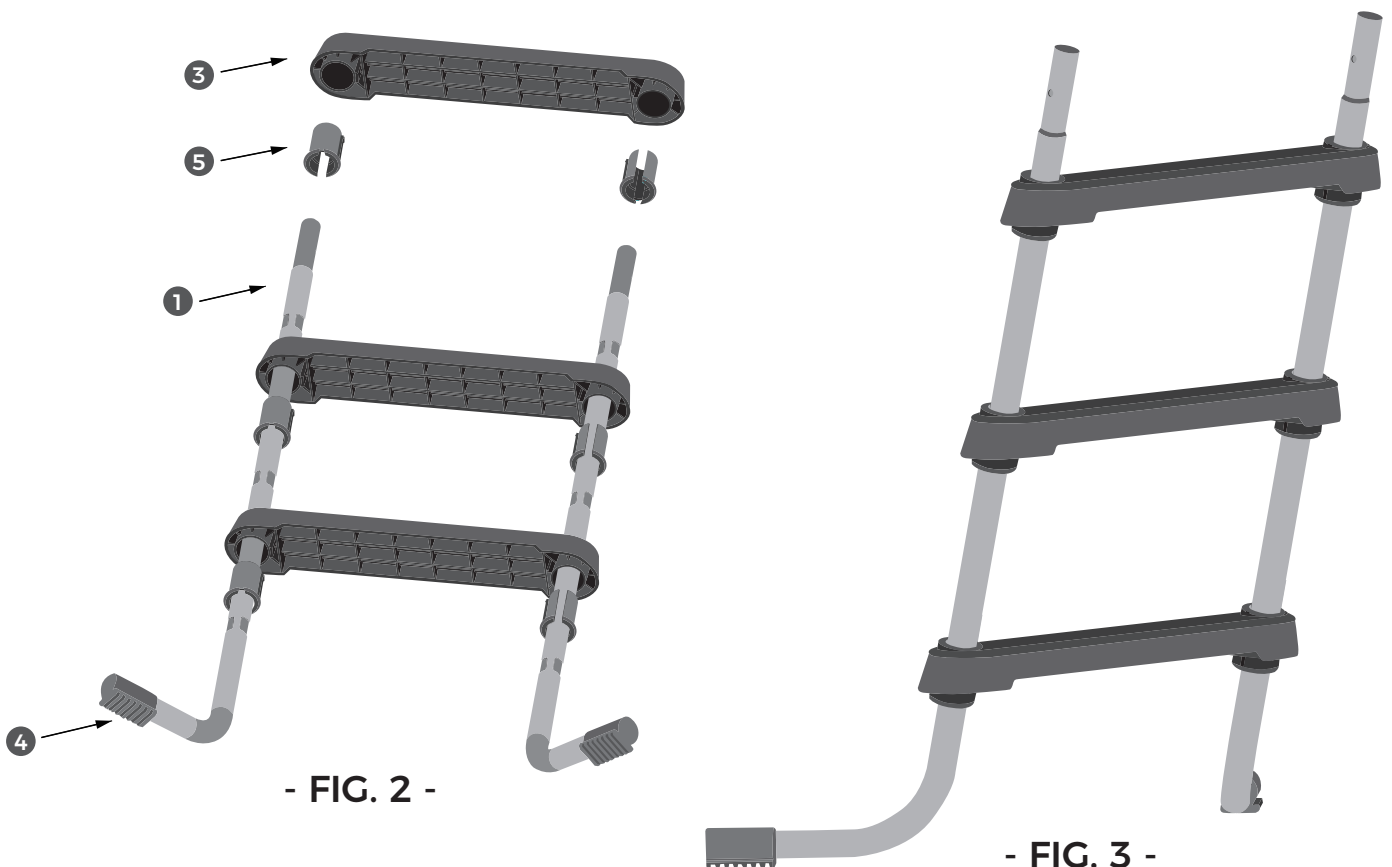
CETTE ÉTAPE EST TRÈS IMPORTANTE CAR ELLE EMPÊCHE LES POIGNÉES DE SE SÉPARER DES PIEDS - L'ÉCHELLE TOMBERA SI LES VIS NE SONT PAS CORRECTEMENT INSTALLÉES

- ASSEMBLAGE BRAS DE L'ÉCHELLE -



- FIG. 1 -

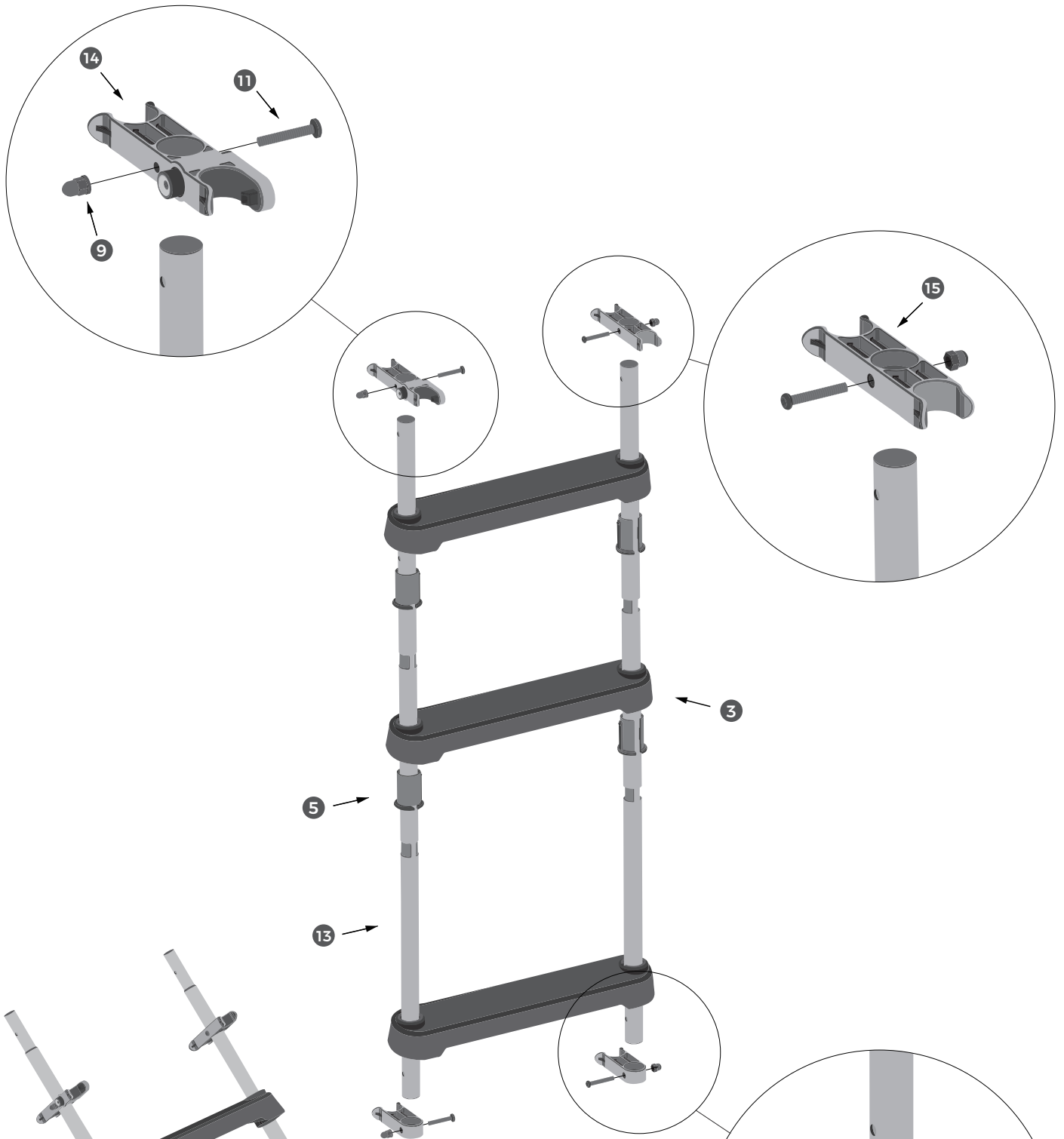
- ASSEMBLAGE PIEDS DE L'ÉCHELLE -



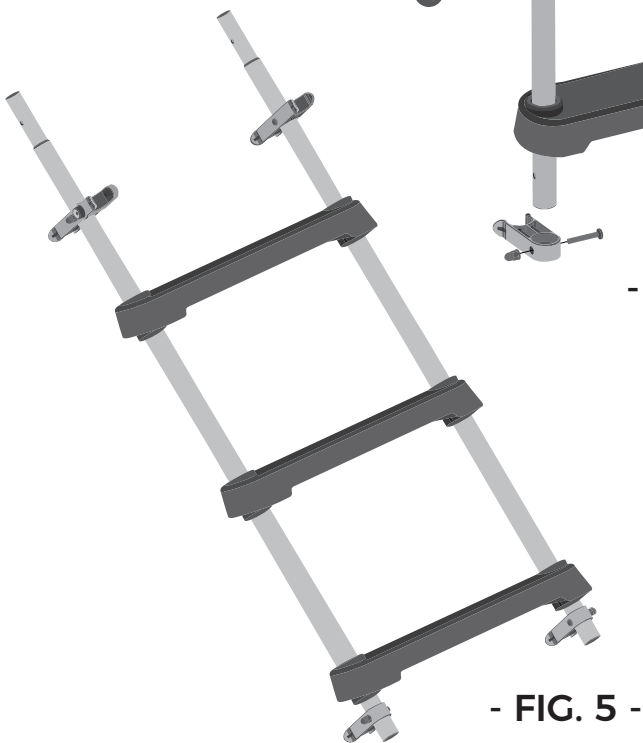
- FIG. 2 -

- FIG. 3 -

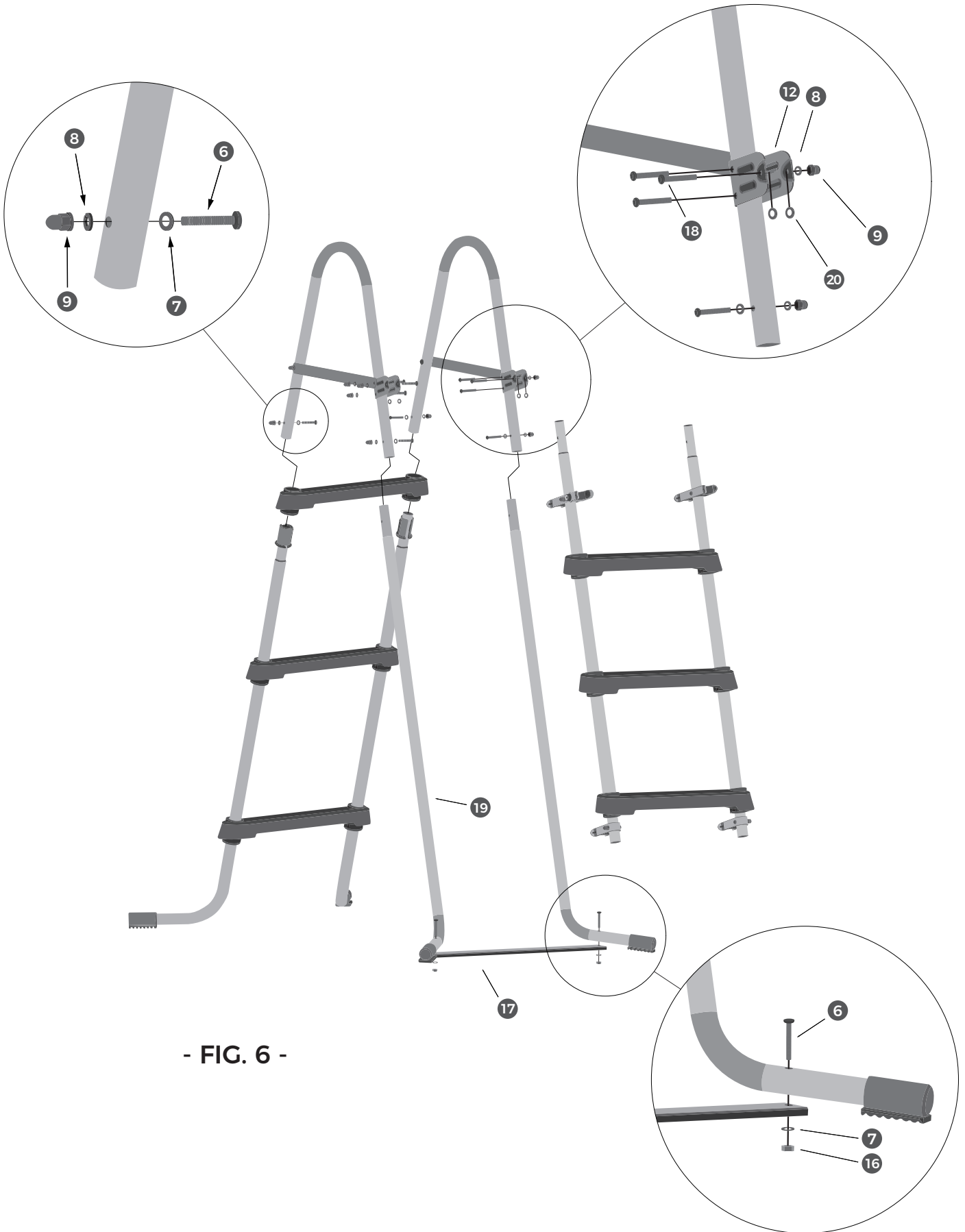
- ASSEMBLAGE PIED PIVOTANT -



- FIG. 4 -



- FIG. 5 -

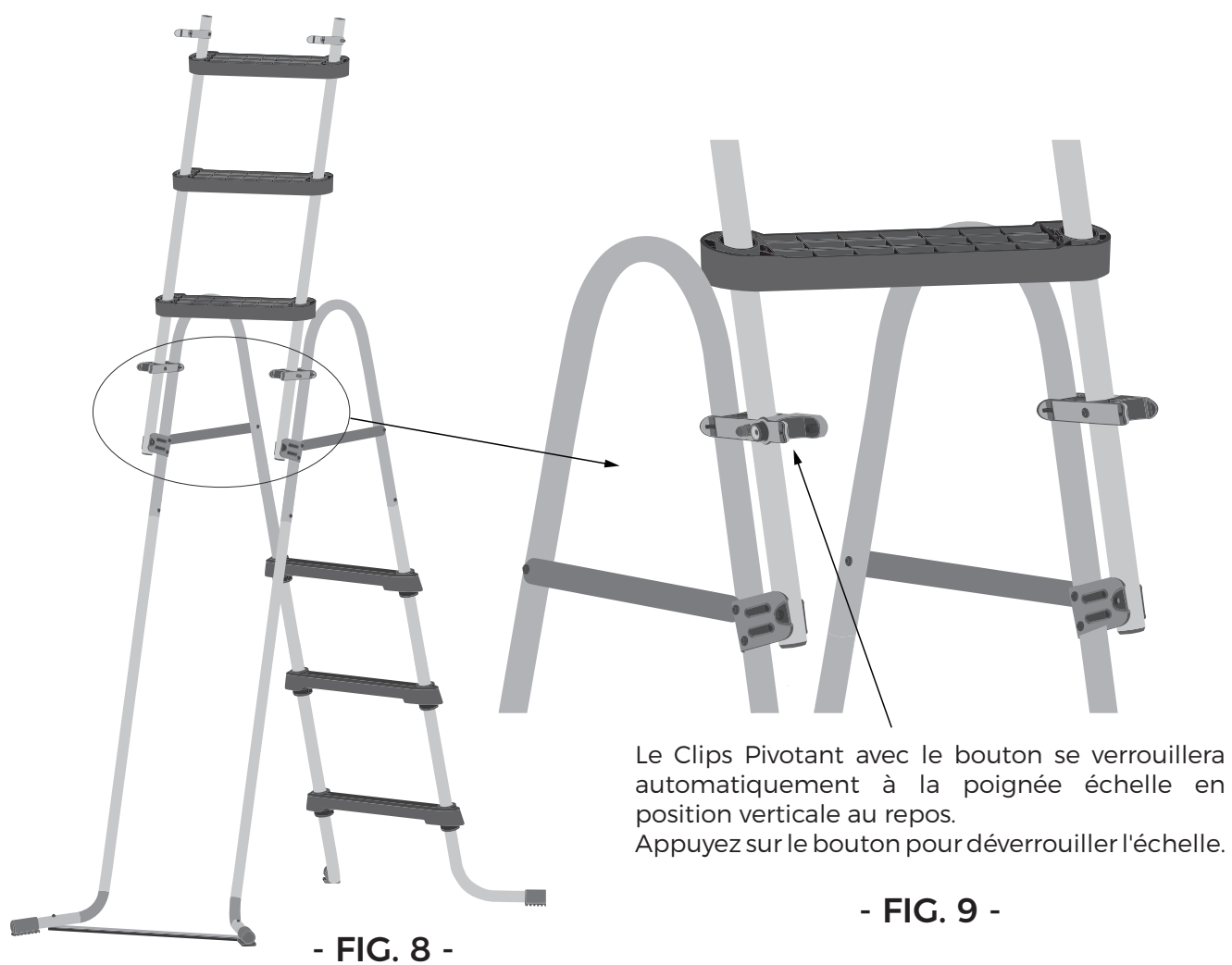


- FIG. 6 -

- ÉCHELLE EN UTILISATION -



- ÉCHELLE INACTIVE -



GARANTIE LIMITÉE

Pour tout problème technique et pour obtenir des pièces détachées, contacter le Service Après-Vente aux coordonnées suivantes :

Cellules SAV :

• **FRANCE**

Téléphone : 33(0) 969360535

Email : aide@polypool.fr

• **SPAIN**

Téléphone : 0900905437

Email : apoyo@polypool.es

Avant toute demande de pièces détachées, se munir de cette notice pour indiquer le numéro de la pièce concernée (voir tableau p.3-4).

ATTENTION : Ne pas modifier le produit. Toute modification du produit entraîne la suppression de la garantie.

La garantie ne couvre pas :

- Les cas de non respect des conditions d'utilisation, d'entretien, de maintenance et de stockage décrites dans ce manuel d'instructions,
 - Une utilisation anormale du produit,
 - Des dommages induits par des chocs reçus par le produit,
 - L'usure normale des pièces détachées,
 - L'utilisation de pièces détachées non fournies par le service après-vente
 - Undysfonctionnement à la suite d'une modification du produit.

- PRÉPAREZ -

- Ticket de caisse et date d'achat
- Le magasin ou site internet où l'achat a eu lieu
- Type ou référence de la piscine (par exemple autoportante, cadre métallique),
- Dimensions piscine
- Type de pompe (le cas échéant)
- Votre numéro de téléphone et adresse email

Pour une demande plus rapide, nous vous conseillons de poser votre réclamation directement sur notre site dédié au SAV : www.polygroupsummerwaves.eu

Notre agent du service après-vente vous aidera à résoudre le problème. Il vous sera peut-être demandé de renvoyer tout ou partie du produit pour inspection et/ou réparation. Ne retournez aucun produit sans numéro d'Autorisation de Retour.

ADVERTENCIA

Carga máxima : 150 kg

- El material que no esté lo suficientemente sujeto puede provocar una avería de la escalera.
- Respe e escrupulosamente los dibujos para los ensamblados de tornillo/arandela/tuerca.
- Después del ensamblado y du ante su uso compruebe regularmente que tornillos y tuercas estén correctamente ajustados. Apriete los ensamblados si es necesario.
- La es alera no puede ser utilizada con otros fines.

Aviso : algunas informaciones complementarias relativas a la seguridad de la escalera están inscritas en cada escalón de la escalera. Tómese el tiempo de familiarizarse con esas informaciones.

Para evitar quedar bloqueado o ahogarse, no nade a través, por debajo o alrededor de la escalera. No se zambulla ni salte desde la escalera- ¡el agua es poco profunda !- Retire y ponga en lugar seguro la escalera cuando la piscina no esté en uso. Para limitar los riesgos de lesión, no deje a los niños utilizar este producto sin vigilancia continua.

ESCALERA

- **La es alera ha de ser montada por un adulto** ; tenga cuidado en no perder o deteriorar componentes o en no lesionarse durante el desembalaje y el montaje, esta escalera puede contener bordes cortantes o afilados que son parte necesaria de la función de la escalera.
- **La escalera ha de estar situada en un suelo sólido, llano y horizontal** y la escalera ha de ser montada e instalada según las instrucciones del fabricante. Utilice la escalera de la piscina como único medio de entrada y salida de la piscina.
- Sólo una persona a la ez puede utilizar la escalera.
- Retire la es alera cuando deje la piscina.
- Esta es alera está concebida y fabricada para una altura de pared específica.
- Pa a entrar/salir de la piscina, sitúese frente a la escalera en todo momento.

MANTENIMIENTO DE LA ESCALERA

Mantenga los escalones de la escalera limpios y sin barro, ya que podría provocar resbalones.

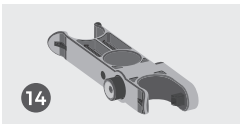
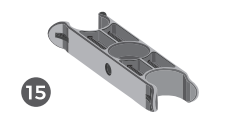




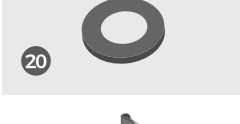
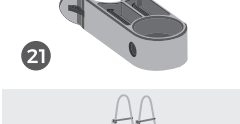

AL ALMACENAJE EN INVIERNO

Hibernación de la escalera :

- Qui e la escalera de la piscina. Limpie la escalera con agua y jabón neutro.
- Desmón ela con cuidado en sentido inverso al de la instalación para no deteriorarla, romperla o deformarla.
- Vigile que odas las piezas estén perfectamente limpias y secas antes de guardarlas.
- Pa a volver a montar su escalera, siga de nuevo las instrucciones, consejos y advertencias de seguridad proporcionados en el presente manual de montaje.

LISTA DE PIEZAS

	Referencias	Ref N°			Ctd.
		Piscina de 42" 107 cm de altura	Piscina de 48" 122 cm de altura	Piscina de 52" 132 cm de altura	
1	 Pies de escalera	Derecho P5901512521C Izquierda P5901512523C	Derecho P5901514271C Izquierda P5901514273C	Derecho P5901515271C Izquierda P5901515273C	2
2	 Manijas de escalera	P5911011200C	P5911011200C	P5911011200C	2
3	 Escalera de mano	P59PP3800W05	P59PP3800W05 P59PP380047C	P59PP380047C	8
4	 Consejo	P59PF0090W05	P59PF0090W05 P59PF009047C	P59PF009047C	4
5	 Clip de montaje	P59PF0070W05	P59PF0070W05 P59PF007047C	P59PF007047C	16
6	 Tornillos de la máquina A (M6 x 35mm)	P5911600350A	P5911600350A	P5911600350A	8
7	 Arandela plana (metal)	P5942M60000A	P5942M60000A	P5942M60000A	10
8	 Arandela de bloqueo	P5943M60000A	P5943M60000A	P5943M60000A	12
9	 Tuerca de sombrero (M6)	P59231M6000A	P59231M6000A	P59231M6000A	16
10	 Barra de refuerzo con etiqueta	P5942003661C	P5942003661C	P5942003661C	2
11	 Tornillos de la máquina B (M6 x 40mm)	P5911600400A	P5911600400A	P5911600400A	8
12	 Hinge	P5992001753C	P5992001753C	P5992001753C	2
13	 Pie vertical	P5961510360C	P5961512160C	P5961513300C	2

Referencias	Ref N°			Ctd.	
	Piscina de 42" 107 cm de altura	Piscina de 48" 122 cm de altura	Piscina de 52" 132 cm de altura		
 14	Los clips giran con el botón	P59PF4461W05	P59PF4461W05 P59PF446147C	P59PF446147C	1
 15	Los clips giran	P59PF4460W05	P59PF4460W05 P59PF446047C	P59PF446047C	1
 16	Nuez hexagonal	P59211M6000A	P59211M6000A	P59211M6000A	2
 17	Plinto	P59A2005204C	P59A2005204C	P59A2005204C	1
 18	Tornillos de la máquina C (L=45mm)	P5911600450A	P5911600450A	P5911600450A	2
 19	Pata de la escalera	Derecho P5901512520C Izquierda P5901512522C	Derecho P5901514270C Izquierda P5901514272C	Derecho P5901515270C Izquierda P5901515272C	2
 20	Rondelle plate en plastique	P59PF4490P01	P59PF4490P01	P59PF4490P01	4
 21	Clip de la parte inferior de la escalera	P59PF4500W05	P59PF4500W05 P59PF450047C	P59PF450047C	2
 21	A gran escala	P5442003C099	P5448003C099 P5448003047C	P5452003047C	1

IMPORTANTE :

- Las terminaciones en W05 = partes plásticas BLANCAS
- Las terminaciones en 47C = piezas de plástico GRISES

INSTRUCCIONES DE MONTAJE

1. Para montar el pasamanos de la escalera (véase la **figura 1**), los tornillos metálicos han de ser instalados desde el interior de la bisagra, y después a través del pasamanos, y a través de la baranda de refuerzo con la instrucción de seguridad hacia el exterior. Asegúrese de que la etiqueta de aviso esté orientada hacia el exterior en los dos pasamanos. Instale la arandela de bloqueo y atornille la tuerca almenada hasta que la baranda de refuerzo quede ajustada al pasamanos.
2. Los tornillos metálicos han de ser instalados desde el interior del pasamanos de la escalera, y a través de la baranda de refuerzo. Instale la arandela plana, la arandela de bloqueo y atornille la tuerca ciega hasta que la baranda de refuerzo con instrucción de seguridad quede apretada contra el pasamanos de la escalera (véase la **figura 1**).
3. Para preparar la baranda de la escalera (véase la **figura 2**), empiece con la baranda en "R" (derecha) de la escalera. Abra con precaución un clip de fijación de lado, justo lo bastante para pasar por encima la parte superior de la baranda de la escalera, y hágalo deslizarse desde la parte superior de la baranda de la escalera hacia la parte inferior recortada como lo indica la **figura 2**. El clip de fijación tendría que situarse dentro de la pata como lo indica la **figura 2**. Repita la misma operación con la baranda en "L" (izquierda).
4. Ponga un escalón entre las dos barandas. Asegúrese de que el lado del escalón con la inscripción "R" está en la baranda derecha. Deslice el escalón hasta que las anillas para los escalones de la escalera se inserten en la parte inferior del escalón y hasta que las aristas en el interior de la anilla queden bloqueadas en el lugar correcto. Los clips de fijación han de quedar en la parte recortada de la baranda de la escalera mientras usted presiona los escalones (véase la **Figura 3**).
5. Para preparar la escalera pivotante (véase la **Figura 4**), empiece con la baranda derecha. Abra con precaución el clip de fijación lateral, justo lo suficiente para insertar la parte superior de la baranda derecha, y hacer que se deslice a partir de la parte superior de la pata hasta el punto más inferior del artículo separado como lo indica la **Figura 4**. El clip de fijación ha de estar dentro de la pata como lo indica la **Figura 4**. Repita el mismo método para montar la otra baranda.
6. Deslice un escalón a la vez en la baranda. Haga deslizarse el escalón hasta que las anillas para los escalones de la escalera se inserten en la parte inferior del escalón y hasta que las aristas dentro de la anilla queden bloqueadas en el lugar correcto. Los clips de fijación han de quedar en la parte recortada de la baranda de la escalera mientras usted presiona los escalones. El clip de fijación ha de estar dentro de la pata como lo indica la **Figura 5**.
7. Ponga los clips pivotantes en los escalones más altos de la baranda como lo indica la **Figura 4**. El botón ha de estar vuelto hacia el exterior y la pinza con la cerradura ha de tener la punta hacia adelante. El clip pivotante está instalado del otro lado de la pata derecha de la escalera como lo indica la **Figura 4**. La pinza pequeña ha de estar orientada hacia adelante.
8. Se ha de instalar el tornillo metálico a partir del interior del pie vertical. Encaje la tuerca ciega hasta que la baranda pivotante quede sujeta a la baranda de la escalera (véase **Figura 5**).
9. Ponga el clip bajo de escalera en la parte inferior de la pata derecha de la escalera como lo indica la **Figura 4**. Los tornillos metálicos han de instalarse a partir del interior de las barandas verticales. Encaje la tuerca ciega hasta que los clips bajos de escalera queden apretados con las Barandas Verticales (véase **Figura 4**).
10. Ponga las dos barandas de la escalera en posición "de pie", con la base de las barandas frente al exterior, como lo indica la **Figura 3**. Ponga los pasamanos de la escalera, con las ataduras de los pasamanos en el exterior de la escalera, en lo alto de cada baranda de la escalera.
11. Asegúrese de que todos los escalones estén en adelante nivelados (paralelos al suelo). Si una sección es diferente, levante los pasamanos y gire hacia el lado la baranda de la escalera. Vuelva a instalar el pasamanos y apriete bien.
12. A partir del interior del pasamanos de la escalera, inserte los dos tornillos a través de la arandelas planas, y después a través del pasamanos de la escalera y fjelo todo con las arandelas de bloqueo y las tuercas (Véase **Figura 6**).

13. Mantenga las barandas izquierda y derecha en posición de pie, con los pies hacia el exterior, como lo indica la **Figura 6**.

14. A partir del interior del pasamanos, inserte los dos tornillos a través de las arandelas planas, después a través del pasamanos de la escalera y fíjelos con las arandelas de bloqueo y las tuercas (véase **Figura 6**).

15. Ponga el escalón de soporte entre las patas de la escalera como lo indica la **Figura 6**.

16. Desde lo alto de las barandas de la escalera, inserte los dos tornillos a través de las arandelas planas, y después a través del pasamanos de la escalera y fíjelos con las tuercas hexagonales como lo muestra la **Figura 6**.

17. Ponga la baranda pivotante en la bisagra y el clip en la baranda de la escalera con el clip pivotante con el botón y el clip pivotante como lo indica la **Figura 6**. Inserte una arandela plana de plástico en cada bisagra.

18. Inserte los tornillos metálicos a través de las arandelas planas de plástico, luego a través de la pata de la escalera fíjelos con la arandela de bloqueo y la tuerca ciega (Véase **Figura 6**).

19. La parte pivotante ha de estar en el exterior de la piscina. Asegúrese de que las ataduras estén bien fijadas a la escalera, cuando la escalera esté en uso (Véase **Figura 7**).

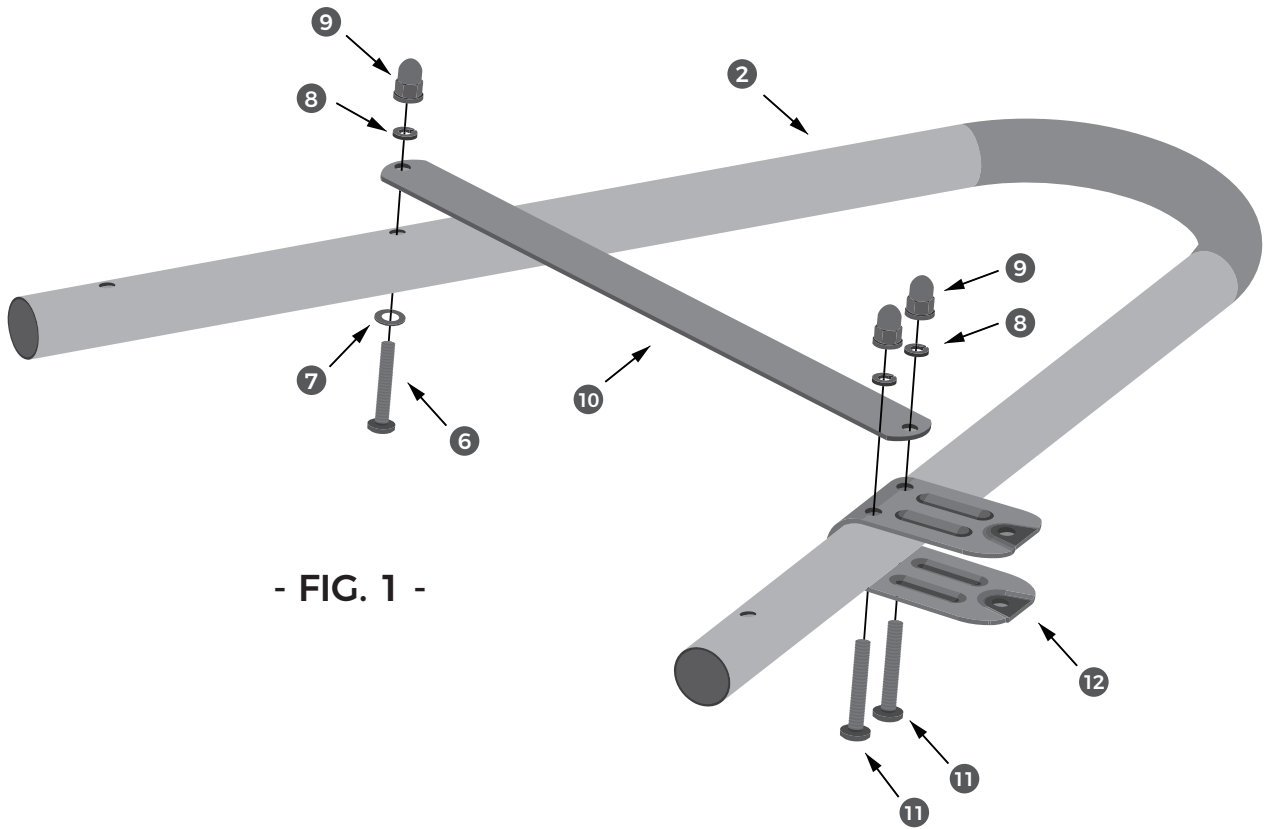
20. Cuando la escalera no esté en uso, la parte pivotante ha de quedar enganchada al pasamanos de la escalera hasta que se oiga un “clic” sonoro (Véase **Figura 8**).

21. Para utilizar la escalera, apriete el botón del clip pivotante y gire la escalera hasta su posición de uso como lo indica la **Figura 7**.

- NOTA -

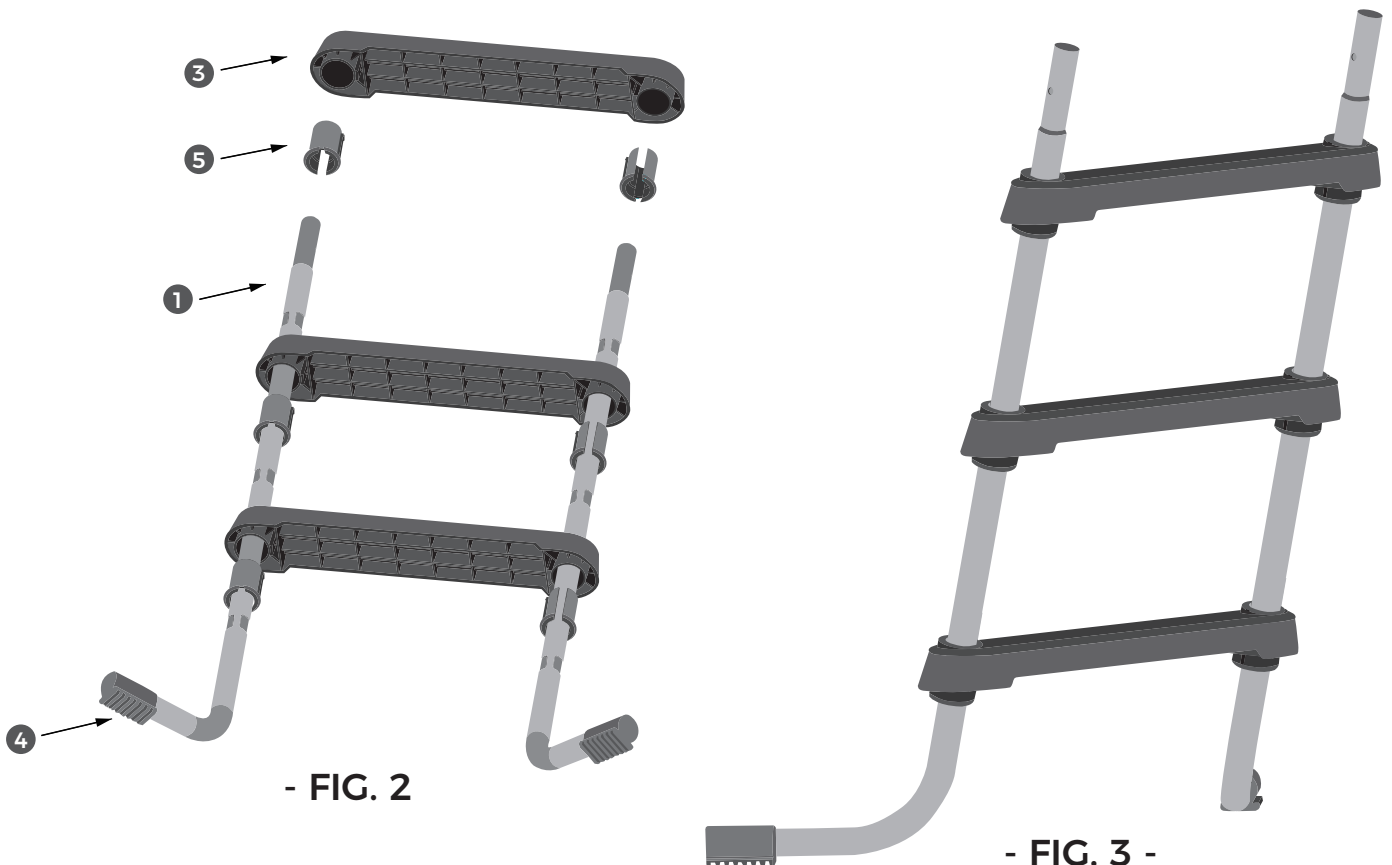
ESTA ETAPA ES MUY IMPORTANTE YA QUE IMPIDE QUE LOS PASAMANOS SE SEPAREN DE LAS BARANDAS- LA ESCALERA CAERÁ SI LOS TORNILLOS NO ESTÁN CORRECTAMENTE INSTALADOS.

- MONTAJE DEL BRAZO -



- FIG. 1 -

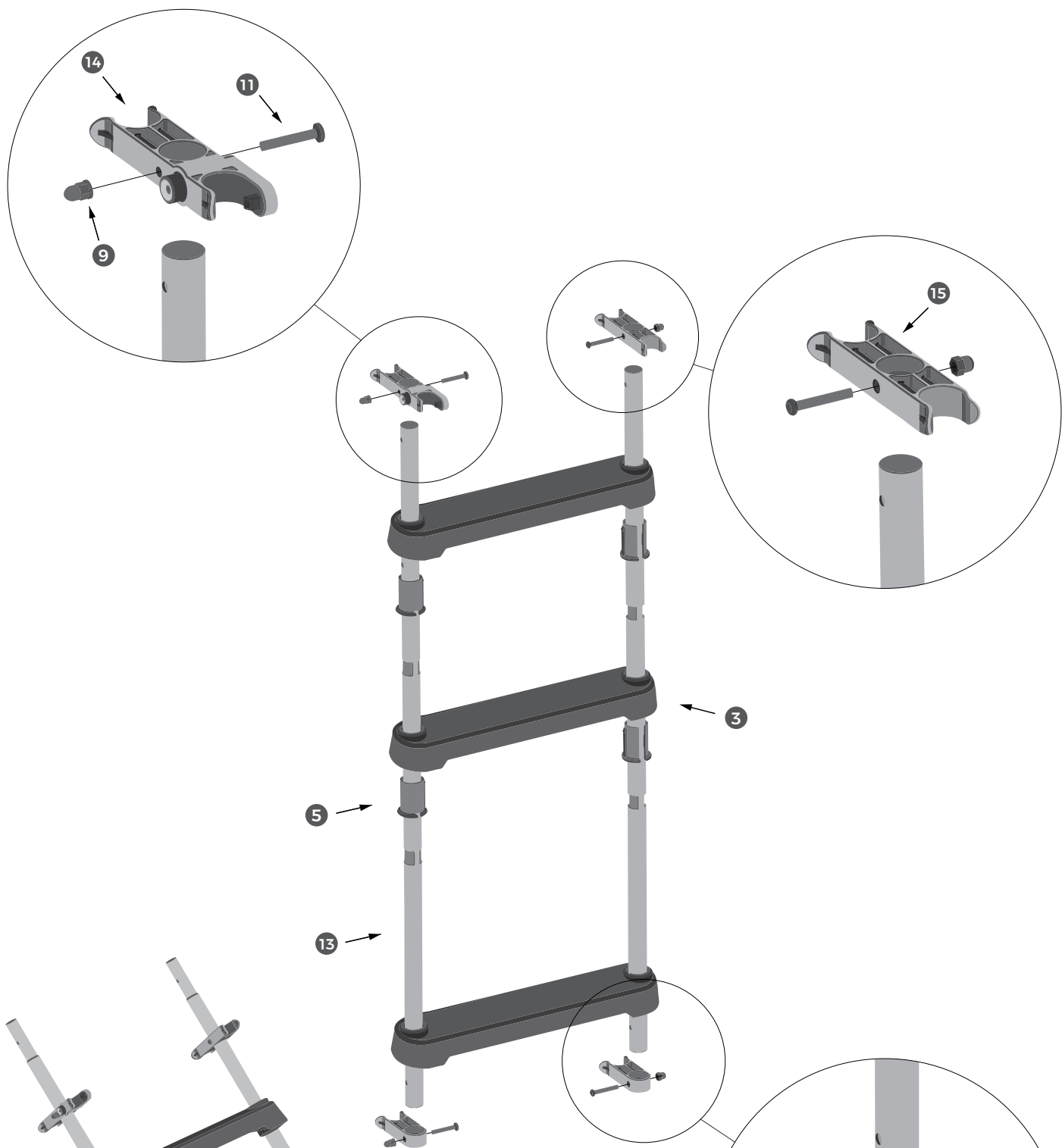
- MONTAJE DE LAS PATAS DE LA ESCALERA -



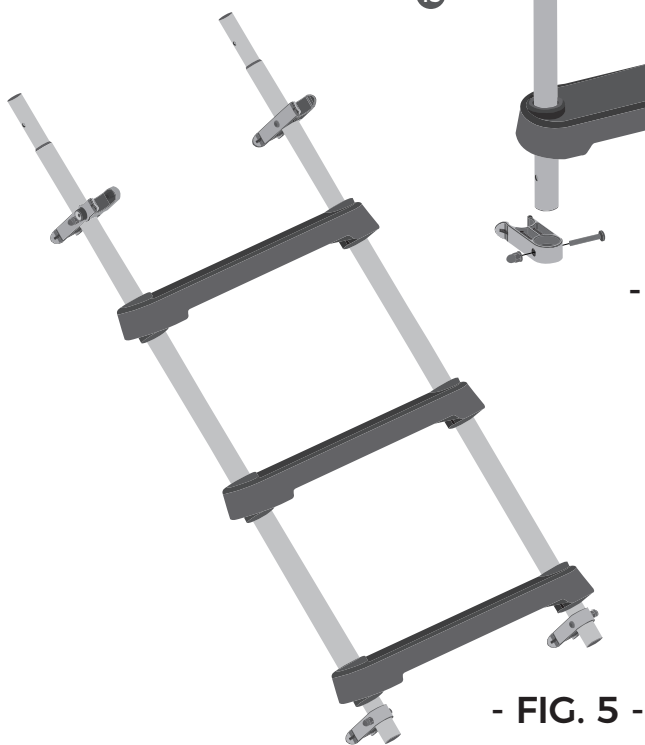
- FIG. 2

- FIG. 3 -

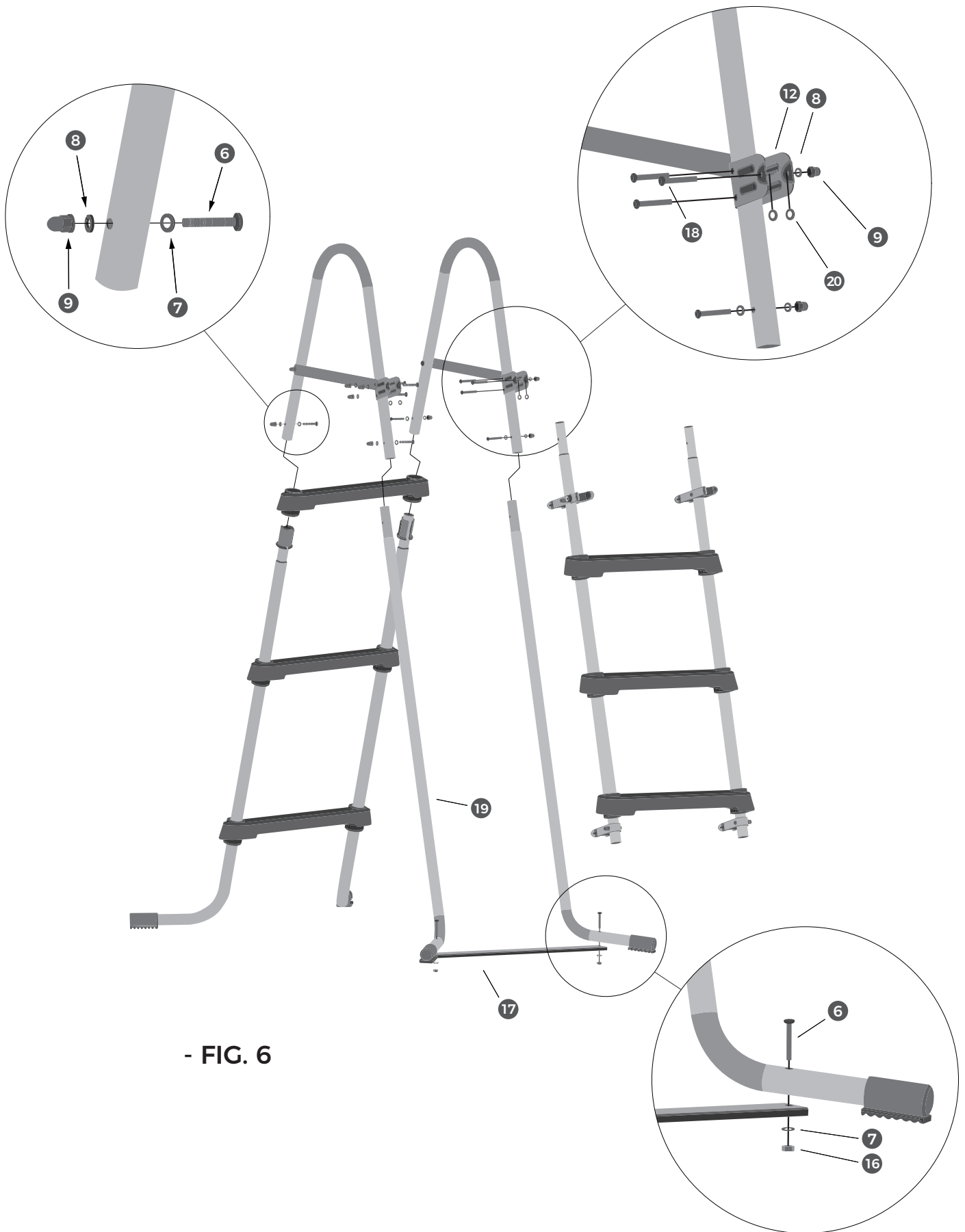
- ASEMBLAJE PIES GIRATORIOS -



- FIG. 4



- FIG. 5 -

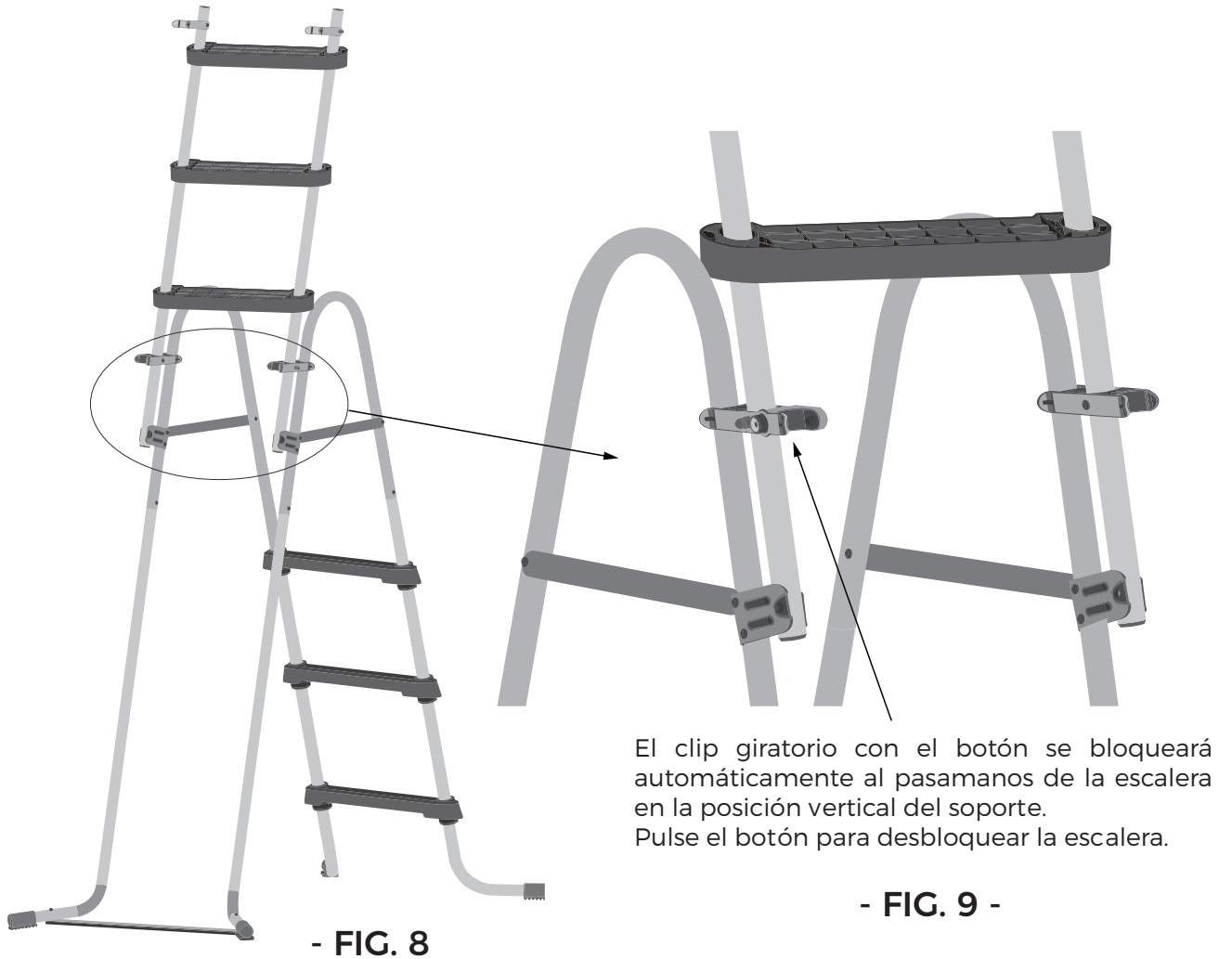


- FIG. 6

- ESCALERA EN USO



- ES ALERA INACTIVA



GARANTÍA LIMITADA

Pour tout problème technique et pour obtenir des pièces détachées, contacter le Service Après-Vente aux coordonnées suivantes :

Células de SAV :

• **FRANCIA**

Teléfono : 33(0) 969360535

Email : aide@polypool.fr

• **SPAIN**

Teléfono : 0900905437

Email : apoyo@polypool.es

Antes de solicitar piezas de repuesto, tenga a mano estas instrucciones para indicar el número de la pieza en cuestión (véase el cuadro de la página 13-14).

PRECAUCIÓN: No modifique el producto. Cualquier modificación del producto anulará la garantía.

La garantía no cubre:

- No respetar las condiciones de uso, cuidado, mantenimiento y almacenamiento descritas en este manual de instrucciones,
 - Uso anormal del producto,
 - - Daños inducidos por las descargas recibidas por el producto,
 - - El desgaste normal de las piezas de repuesto,
 - - El uso de piezas de repuesto no suministradas por el departamento de servicio postventa
 - - Un mal funcionamiento después de una modificación del producto.

- PREPÁRATE -

- Recibo y fecha de compra
- La tienda o sitio web donde se realizó la compra
- Tipo o referencia de la piscina (por ejemplo, independiente, marco de metal),
- Dimensiones de la piscina
- Tipo de bomba (si procede)
- Su número de teléfono y su dirección de correo electrónico

Para una solicitud más rápida, le aconsejamos que haga su reclamación directamente en nuestra página web dedicada al servicio postventa: www.polygroupsummerwaves.eu.

Nuestro agente del servicio post-venta le ayudará a resolver el problema. Se le puede pedir que devuelva todo o parte del producto para su inspección y/o reparación. No devuelva ningún producto sin un número de autorización de devolución.